


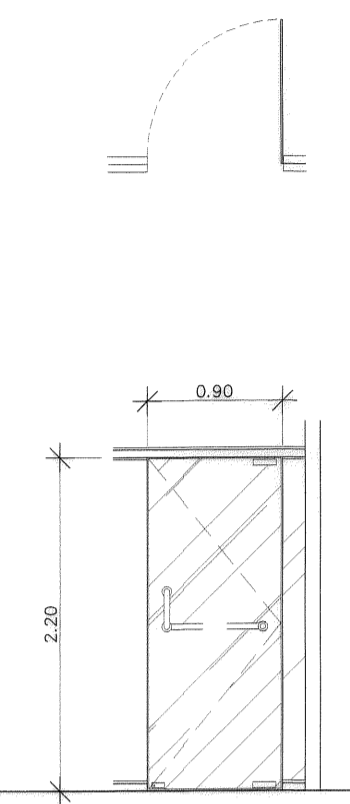
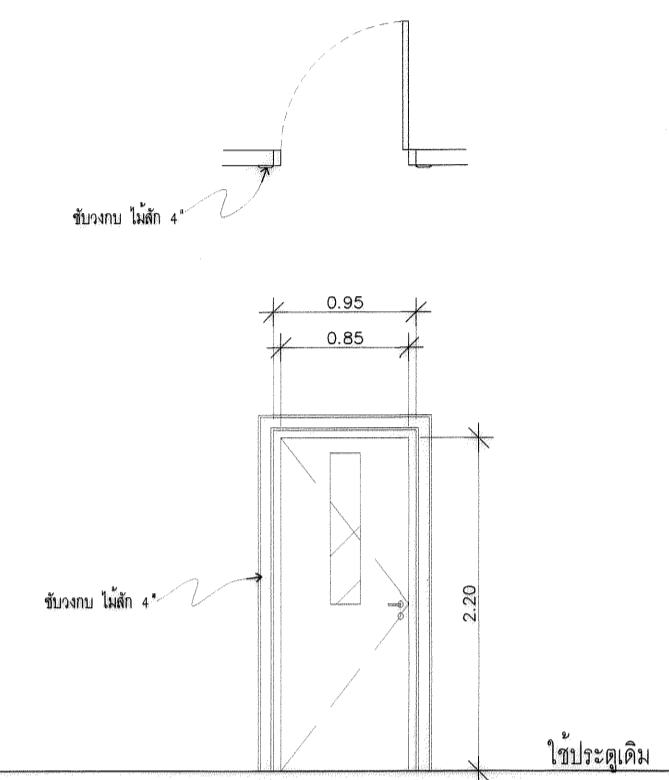
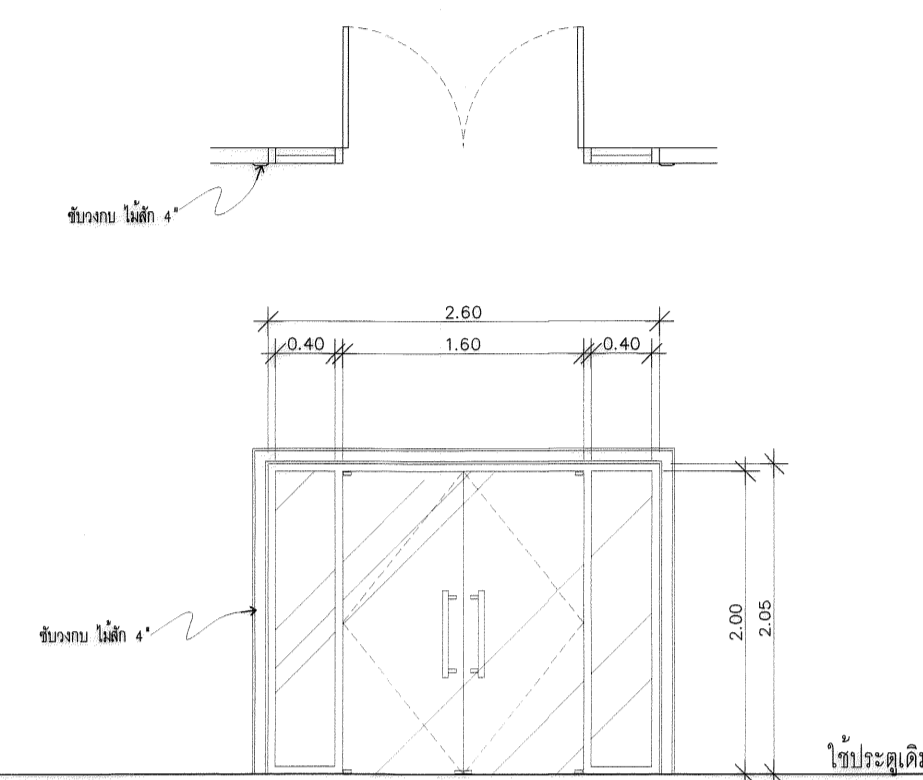
ดูแบบขยายแผงบังแอร์ 1

รูปตัด 1  
1:50

 มหาวิทยาลัยเทคโนโลยีราชมงคล กรุงเทพฯ		
โครงการ		
ปรับปรุงอาคารเรียนผู้ช่วยศาสตราจารย์มนตรี		
อธิการบดี		
ดร. สวัสดิ์ พุทธิชัยยศ		
รองอธิการบดี		
ดร. สุวิทย์ ฐิติ		
สถาปนิกออกแบบ		
-		
วิศวกรโครงสร้าง		
นายสวัสดิ์ ศรีเมืองชน สย.6544		
นายนิคม สุวาทม สย.7743		
วิศวกรเครื่องกล		
-		
วิศวกรไฟฟ้า		
นายมงคล ทาใบยา ภ.พ.31982		
วิศวกรสุขาภิบาล		
-		
ผู้เขียนแบบ		
-		
REV.	DESCRIPTION	DATE
แสดงแบบ		
แบบ รูปตัด G		
(หลังปรับปรุง)		
มาตราส่วน	วันที่	
-	-	
แผ่นที่	รวม	
A7-05	67	

\* หมายเหตุ: 1. แสดงในแบบใช้เพื่อประกอบการจัดทำแบบเท่านั้น 2. ผู้รับจ้างสำรวจหน้างานต้องก่อนดำเนินการ/เสนอราคา

\* ระบุต่างๆ ที่แสดงในแบบใช้เพื่อประกอบการจัดทำแบบเท่านั้น ไม่ได้รับจ้างสำรวจหน้างานหรือก่อนดำเนินการ/เสนอราคา\*



ประตู D1

ประตู D2

ประตู D3

ชนิด	-
วงกบ	-
บาน	-
ช่องแสง	-
ลูกบิด	-
ลูกบิด/มือจับ	-
กลอน	-
บานพับ	-
กันชน	-
โซ่ยึด	-
หมายเหตุ	-

ชนิด	-
วงกบ	-
บาน	-
ช่องแสง	-
ลูกบิด	-
ลูกบิด/มือจับ	-
กลอน	-
บานพับ	-
กันชน	-
โซ่ยึด	-
หมายเหตุ	-

ชนิด	ประตูบานเบรียล เปิดเดียว
วงกบ	-
บาน	กระจกใสตัดแสง เบบเปรี๊ หนา 10 mm.
ช่องแสง	กระจกใสตัดแสง เบบเปรี๊ หนา 10 mm.
ลูกบิด	-
ลูกบิด/มือจับ	มือจับ ทองเหลือง สีโครเมี่ยม รุ่น 981.53.302 ของ HAFELE หรือ เทียนเท่า
กลอน	ลูกบิดเหล็ก แบบหัวหินบนของเบรียล รุ่น 981.00.630 ของ HAFELE หรือ เทียนเท่า
บานพับ	-
กันชน	-
โซ่ยึด	แบบฝังพื้น รุ่น 932.86.940 ของ HAFELE หรือ เทียนเท่า
หมายเหตุ	ลูกรีด VVP , MN METAL , HALFELE หรือเทียบเท่าตามชุด



มหาวิทยาลัยเทคโนโลยีพระจอมเกล้า  
กรุงเทพมหานคร

โครงการ  
ปรับปรุงอาคารเรียนอำนวยการท่าอากาศยานดอนเมือง

อธิการบดี  
ดร. สวีต พงษ์ชัยยงค์

รองอธิการบดี  
ดร. สุจิต รัตนชัย

สถาปนิกผู้ออกแบบ  
-

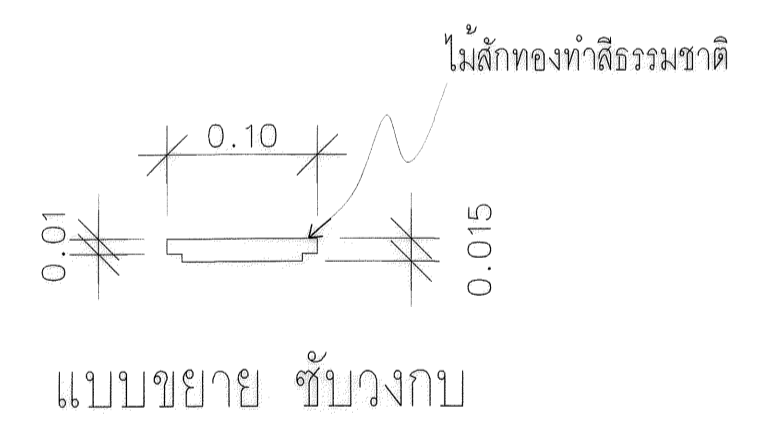
วิศวกรโครงสร้าง  
นายสวัสดิ์ ศรีเมืองชน สย.6544  
นายชวินทร์ สุวิวัฒน์ สย.7743

วิศวกรเครื่องกล  
-

วิศวกรไฟฟ้า  
นายณนท งามนภา ภ.พท.31982

วิศวกรสุขาภิบาล  
-

ผู้เขียนแบบ  
-



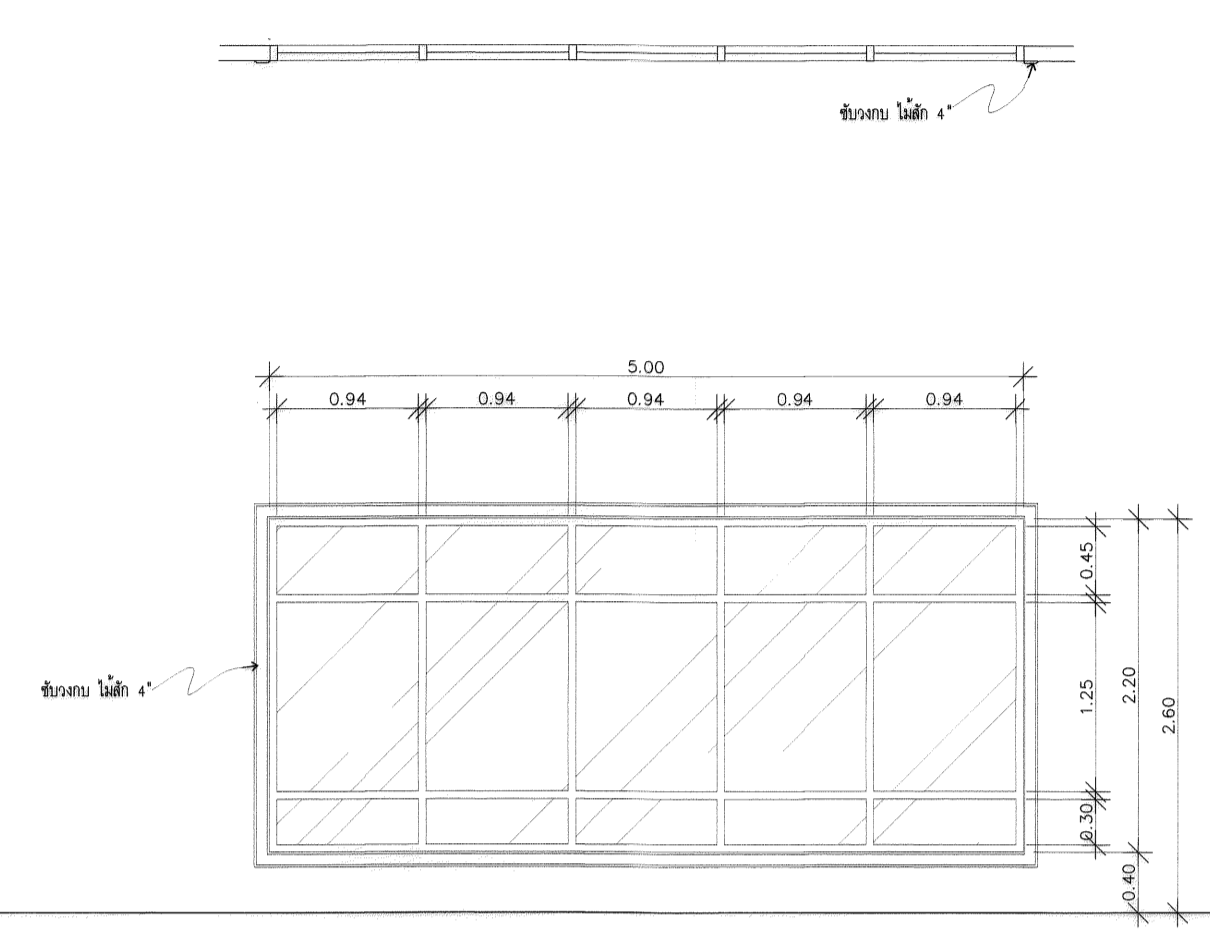
REV.	DESCRIPTION	DATE

แสดงแบบ  
แบบ ขยายประตู  
(หลังปรับปรุง)

มาตรฐาน	วันที่
-	-

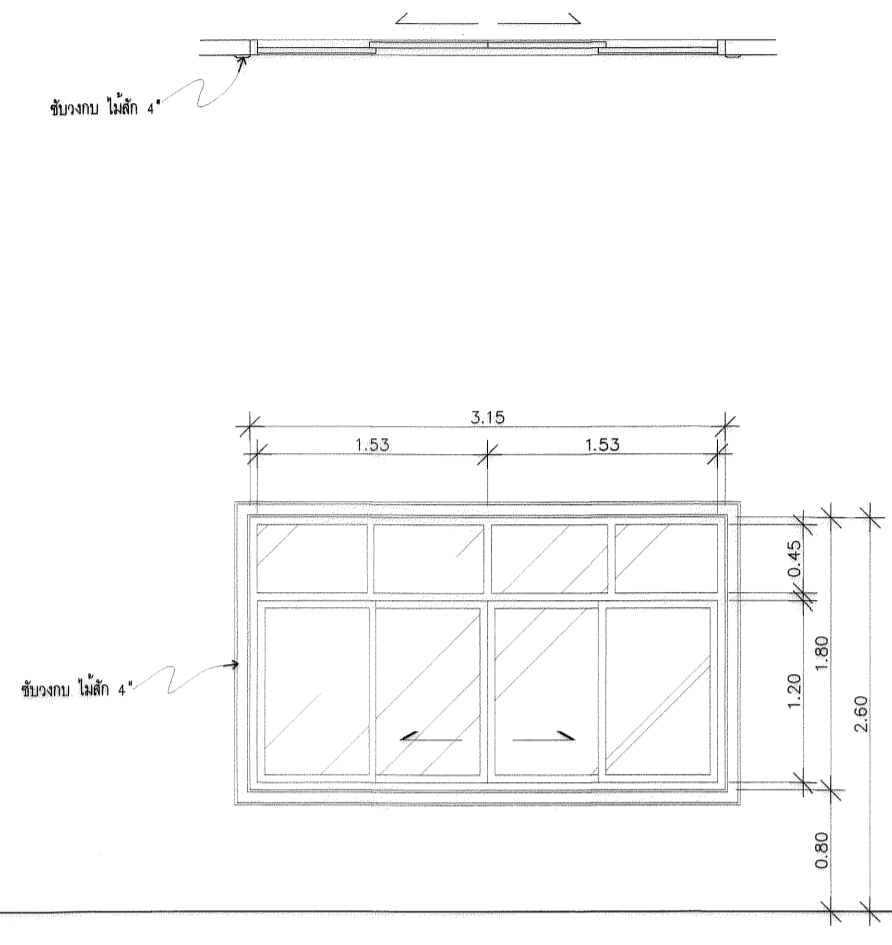
แผ่นที่	รวม
A8-01	67

\* ระบุต่างๆ ที่แสดงในแบบใช้เพื่อประกอบการจัดทำแบบเท่านั้น ไม่ใช้รับจ้างสำรวจหน้างานหรือยื่นคำให้การ/เสนอราคา\*



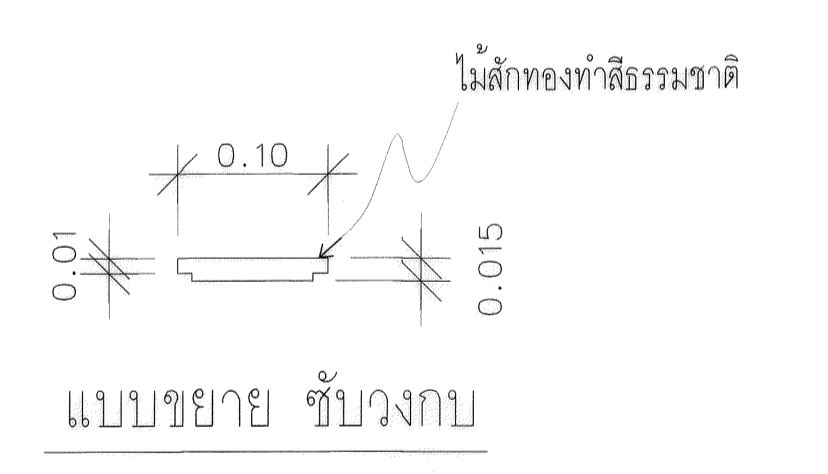
หน้าต่าง W1

ชนิด	หน้าต่างบานติดตาย
วงกบ	ALUMINIUM 2"x4"x1.3 MM. อนุขาว
บาน	ALUMINIUM 1"x3"x1.5 MM. อนุขาว
ช่องแสง	กระจกใส หน้า 6 mm.
ลูกบิด	กระจกใส หน้า 6 mm.
ลูกบิด/มือจับ	--
กลอน	--
บานพับ	--
กันชน	--
โช๊คอัพ	--
หมายเหตุ	--



หน้าต่าง W2

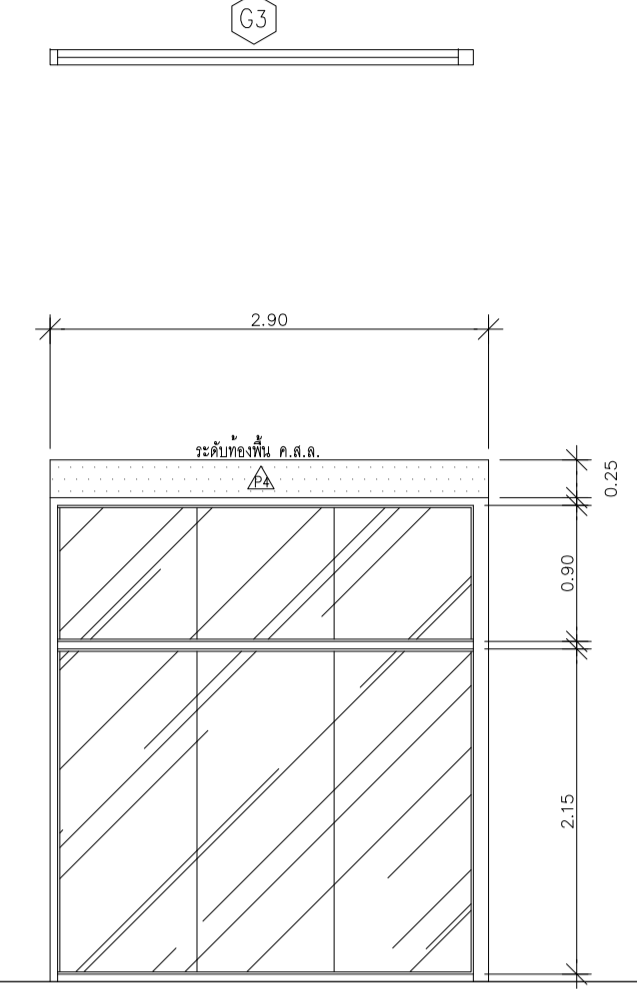
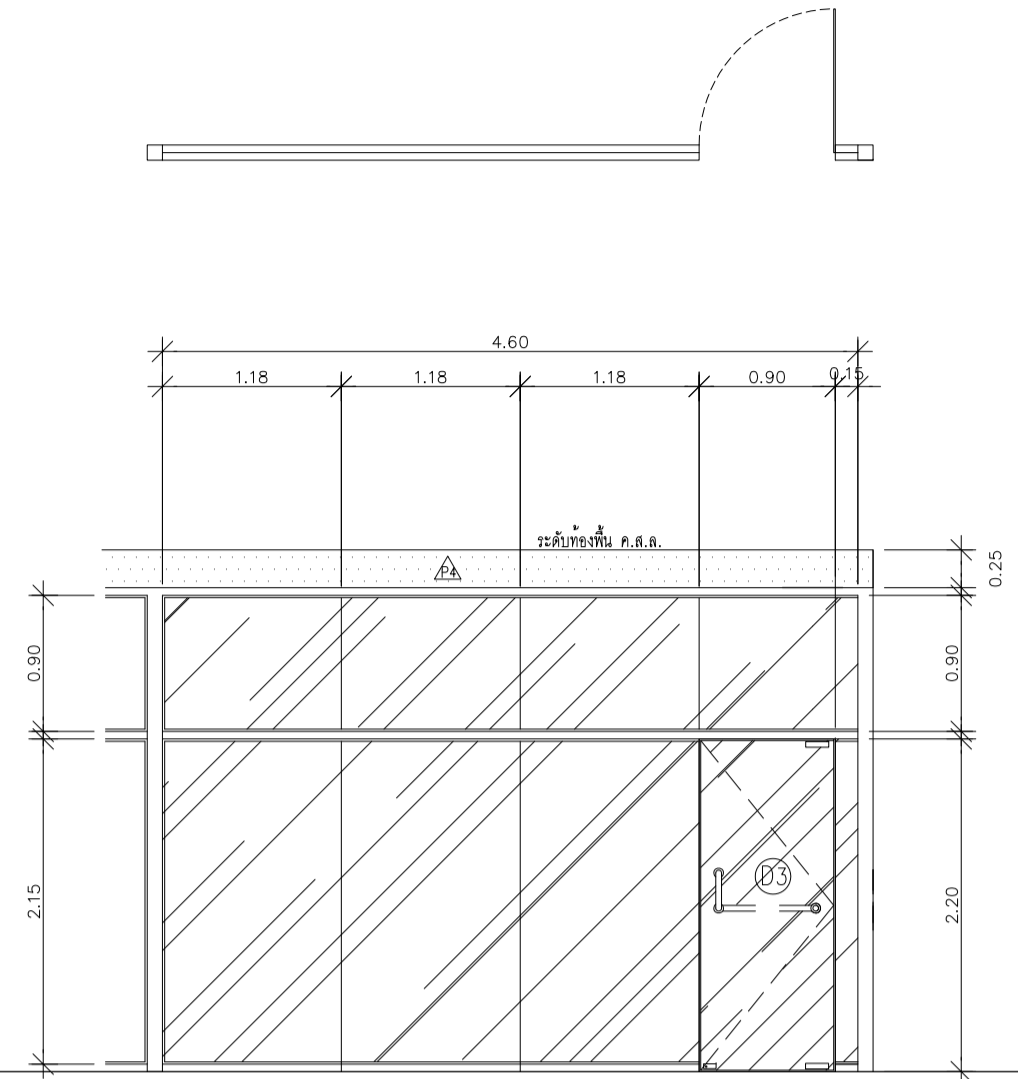
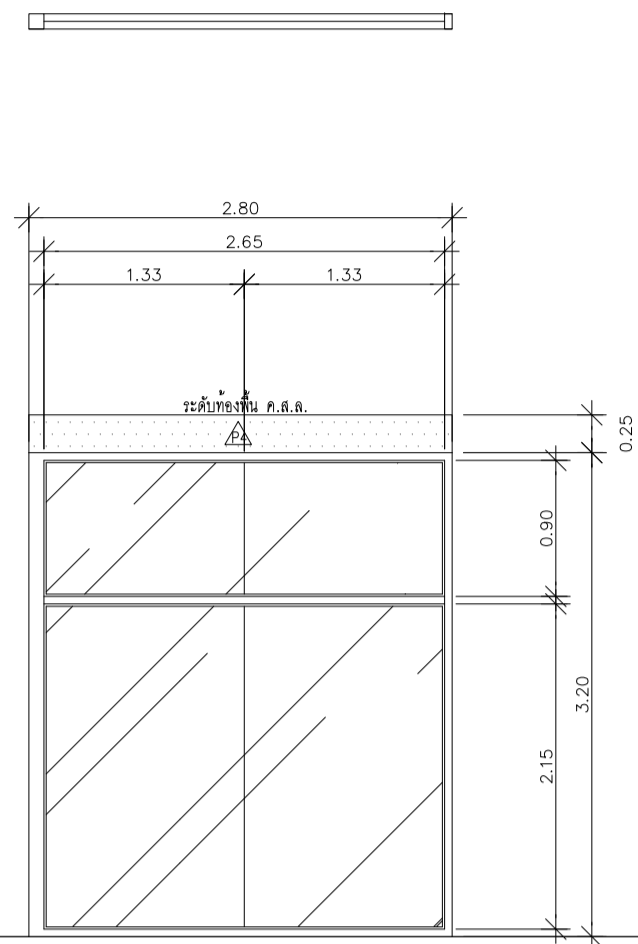
ชนิด	หน้าต่างบานเลื่อนลิ้น
วงกบ	ALUMINIUM 2"x4"x1.3 MM. อนุขาว
บาน	ALUMINIUM 1"x3"x1.5 MM. อนุขาว
ช่องแสง	กระจกฝ้าใส หน้า 6 mm.
ลูกบิด	กระจกฝ้าใส หน้า 6 mm.
ลูกบิด/มือจับ	--
กลอน	--
บานพับ	--
กันชน	--
โช๊คอัพ	--
หมายเหตุ	--



อธิการบดี  
**ดร. สวีจิต พุทธรักษา**  
 รองอธิการบดี  
**ดร. สุวิทย์ นิตินัย**  
 สถาปนิกผู้ออกแบบ  
 -  
 วิศวกรโครงสร้าง  
**นายสวัสดิ์ ศรีเมืองชน สย.6544**  
**นายชัชวาล สุวพรม สย.7743**  
 วิศวกรเครื่องกล  
 -  
 วิศวกรไฟฟ้า  
**นายณนท ทาโนภา ภ.พท.31982**  
 วิศวกรสุขาภิบาล  
 -  
 ผู้เขียนแบบ  
 -

REV.	DESCRIPTION	DATE
	แสดงแบบ	
	แบบ ขยายหน้าต่าง (หลังปรับปรุง)	
มาตราส่วน	วันที่	
-	-	
แผ่นที่	รวม	
A8-02	67	

\* ระบุต่างๆ ที่แสดงในแบบใช้เพื่อประกอบการจัดทำแบบเท่านั้น ให้ผู้รับจ้างสำรวจหน้างานหรือก่อนดำเนินการ/เสนอราคา



ผนัง G1

ผนัง G2

ผนัง G3

ชนิด	ผนังบานกระจกเปลือย
วงกบ	ALUMINIUM 2"x4"x1.5 MM. คำ
บาน	ALUMINIUM 2"x4"x1.5 MM. คำ
ช่องแสง	กระจกใสติดแสง เทมเปอร์ ลามิเนต หนา 5+5 mm.
ลูกบิด	--
ลูกบิด/มือจับ	--
กลอน	--
บานพับ	--
กันชน	--
โช๊คอัพ	--
หมายเหตุ	อุปกรณ์ VVP , MN METAL , HALFELE หรือเทียบเท่าครบชุด

ชนิด	ผนังบานกระจกเปลือย
วงกบ	ALUMINIUM 2"x4"x1.5 MM. คำ
บาน	ALUMINIUM 2"x4"x1.5 MM. คำ
ช่องแสง	กระจกใสติดแสง เทมเปอร์ ลามิเนต หนา 5+5 mm.
ลูกบิด	--
ลูกบิด/มือจับ	--
กลอน	--
บานพับ	--
กันชน	--
โช๊คอัพ	--
หมายเหตุ	อุปกรณ์ VVP , MN METAL , HALFELE หรือเทียบเท่าครบชุด

ชนิด	ผนังบานกระจกเปลือย
วงกบ	ALUMINIUM 2"x4"x1.5 MM. คำ
บาน	ALUMINIUM 2"x4"x1.5 MM. คำ
ช่องแสง	กระจกใสติดแสง เทมเปอร์ ลามิเนต หนา 5+5 mm.
ลูกบิด	--
ลูกบิด/มือจับ	--
กลอน	--
บานพับ	--
กันชน	--
โช๊คอัพ	--
หมายเหตุ	อุปกรณ์ VVP , MN METAL , HALFELE หรือเทียบเท่าครบชุด



มหาวิทยาลัยราชภัฏกรุงเทพ  
กรุงเทพฯ

โครงการ

ปรับปรุงอาคารเรียนจากวิทยาลัยอาชีวศึกษา

อธิการบดี  
ดร. ศาธิต พงษ์ชัยมงคล

รองอธิการบดี  
ดร. สุกิจ นิตินัย

สถาปนิกผู้ออกแบบ  
-

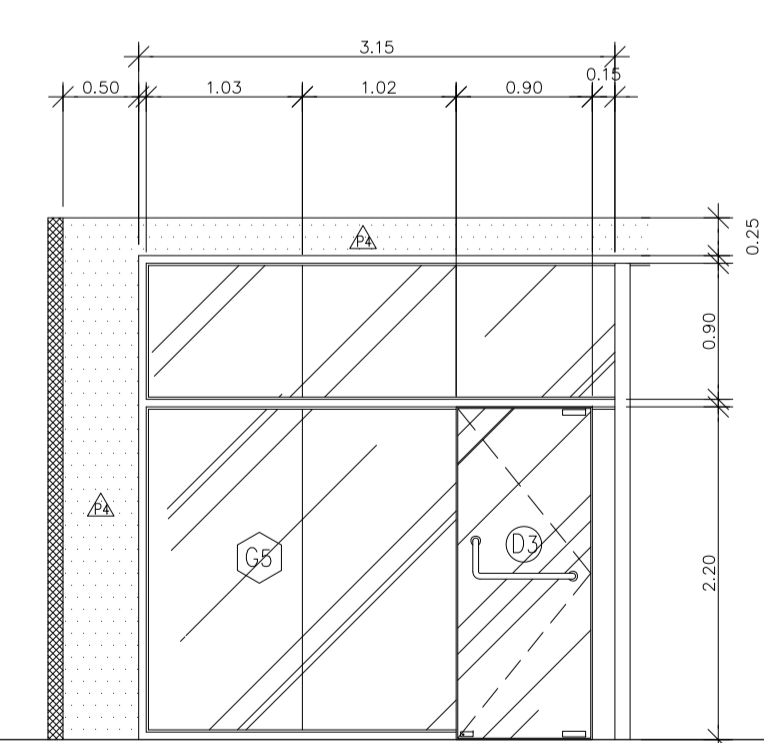
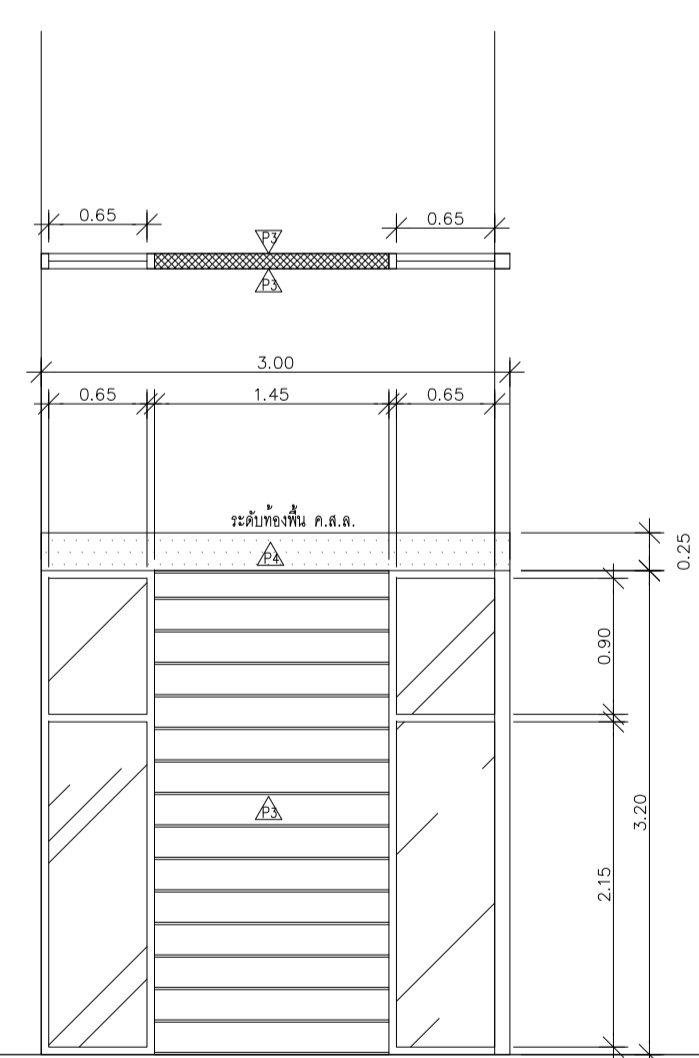
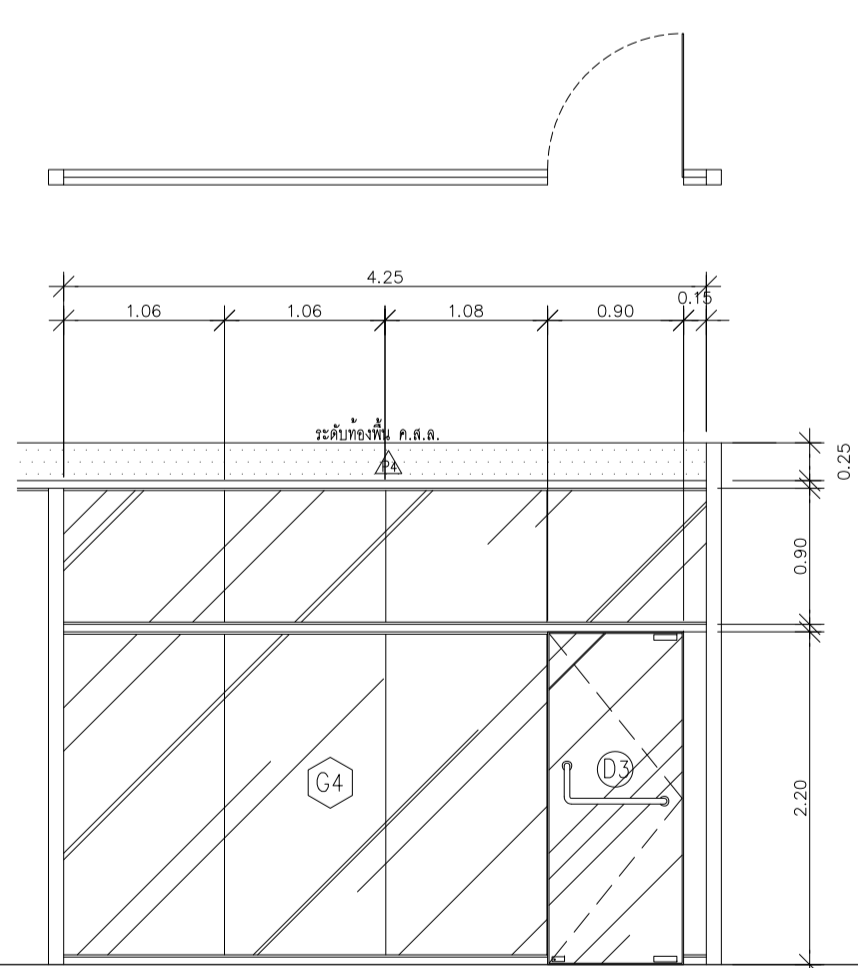
วิศวกรโครงสร้าง  
นายสวัสดิ์ ศรีเมืองธน สย.6544  
นายชโยดม สุวพรม สย.7743

วิศวกรเครื่องกล  
-

วิศวกรไฟฟ้า  
นายณท พานยา ก.พ.31982

วิศวกรสุขาภิบาล  
-

ผู้เขียนแบบ  
-



ผนัง G4

ผนัง G5

ผนัง G6

ชนิด	ผนังบานกระจกเปลือย
วงกบ	ALUMINIUM 2"x4"x1.5 MM. คำ
บาน	ALUMINIUM 2"x4"x1.5 MM. คำ
ช่องแสง	กระจกใสติดแสง เทมเปอร์ ลามิเนต หนา 5+5 mm.
ลูกบิด	--
ลูกบิด/มือจับ	--
กลอน	--
บานพับ	--
กันชน	--
โช๊คอัพ	--
หมายเหตุ	อุปกรณ์ VVP , MN METAL , HALFELE หรือเทียบเท่าครบชุด

ชนิด	ผนังบานกระจกเปลือย ผนังทึบ
วงกบ	ALUMINIUM 2"x4"x1.5 MM. คำ
บาน	ALUMINIUM 2"x4"x1.5 MM. คำ
ช่องแสง	กระจกใสติดแสง เทมเปอร์ ลามิเนต หนา 12 mm.
ลูกบิด	--
ลูกบิด/มือจับ	--
กลอน	--
บานพับ	--
กันชน	--
โช๊คอัพ	--
หมายเหตุ	อุปกรณ์ VVP , MN METAL , HALFELE หรือเทียบเท่าครบชุด

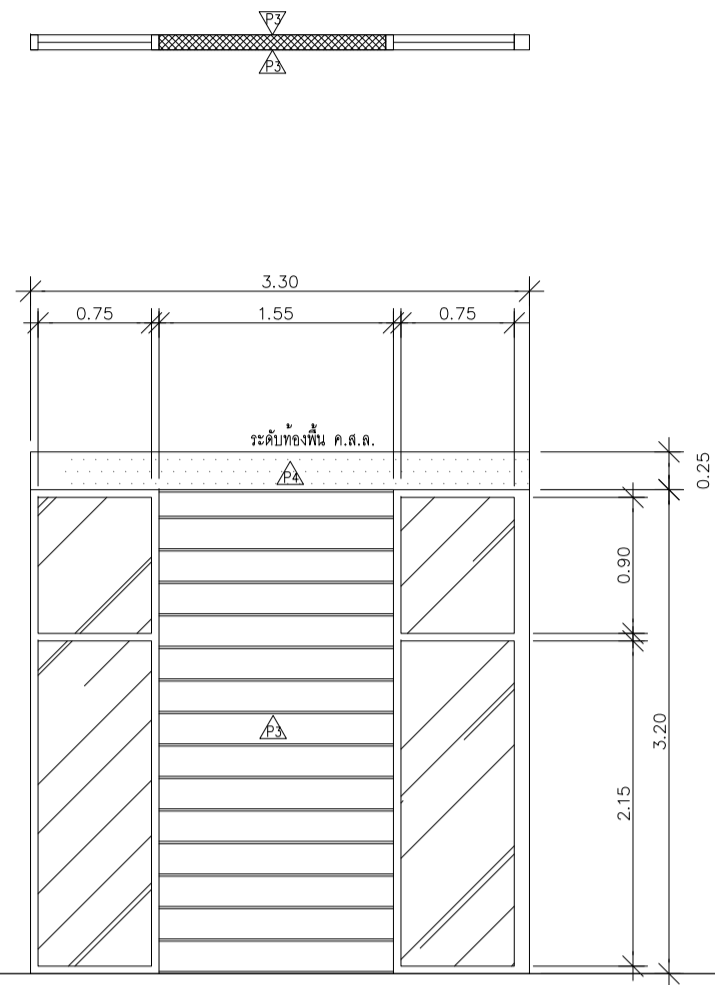
ชนิด	ผนังบานกระจกเปลือย ผนังทึบ
วงกบ	ALUMINIUM 2"x4"x1.5 MM. คำ
บาน	ALUMINIUM 2"x4"x1.5 MM. คำ
ช่องแสง	กระจกใสติดแสง เทมเปอร์ ลามิเนต หนา 12 mm.
ลูกบิด	--
ลูกบิด/มือจับ	--
กลอน	--
บานพับ	--
กันชน	--
โช๊คอัพ	--
หมายเหตุ	อุปกรณ์ VVP , MN METAL , HALFELE หรือเทียบเท่าครบชุด

REV. DESCRIPTION DATE

แสดงแบบ	แบบ ขยายหลัง (1) (หลังปรับปรุง)
มาตราส่วน	วันที่
-	-
แผ่นที่	รวม
A8-03	67



\* ระบุต่างๆ ที่แสดงในแบบใช้เพื่อประกอบการจัดทำแบบเท่านั้น ให้ผู้รับจ้างสำรวจหน้างานหรือก่อนดำเนินการ/เสนอราคา\*



ผนัง G7

ชนิด	ผนังบานกระจกเปลือย ผนังทึบ
วงกบ	ALUMINIUM 2"x4"x1.5 MM. สีดำ
บาน	ALUMINIUM 2"x4"x1.5 MM. สีดำ
ช่องแสง	กระจกใสตัดแสง เทมเปอร์ ลามิเนต หน้า 12 mm.
ลูกบิด	--
ลูกบิด/มือจับ	--
กลอน	--
บานพับ	--
กันชน	--
โซ่คล้อง	--
หมายเหตุ	ลูกรัด VVP , MN METAL , HALFELE หรือเทียบเท่าตามชุด



มหาวิทยาลัยเทคโนโลยีราชมงคล  
กรุงเทพ

โครงการ

ปรับปรุงอาคารเรียน อาคารเรียน ๑๒๕๐๖๖

อธิการบดี

ดร. สฤษดิ์ พงษ์ชัยมงคล

รองอธิการบดี

ดร. สุกิจ นิตินัย

สถาปนิกผู้ออกแบบ

-

วิศวกรโครงสร้าง

นายสวัสดิ์ ศรีเมืองนน สย.6544

นายชโยดม สุวพล สย.7743

วิศวกรเครื่องกล

-

วิศวกรไฟฟ้า

นายณล พานยา ภ.พ.๓1982

วิศวกรสุขาภิบาล

-

ผู้เขียนแบบ

-

REV.	DESCRIPTION	DATE
	แสดงแบบ	
	แบบ ขยายต่อ (2)	
	(หลังรับปรับปรุง)	
	มาตราส่วน	วันที่
	-	-
	แผ่นที่	รวม
	A8-04	67

แสดงแบบ

แบบ ขยายต่อ (2)

(หลังรับปรับปรุง)

มาตราส่วน

-

วันที่

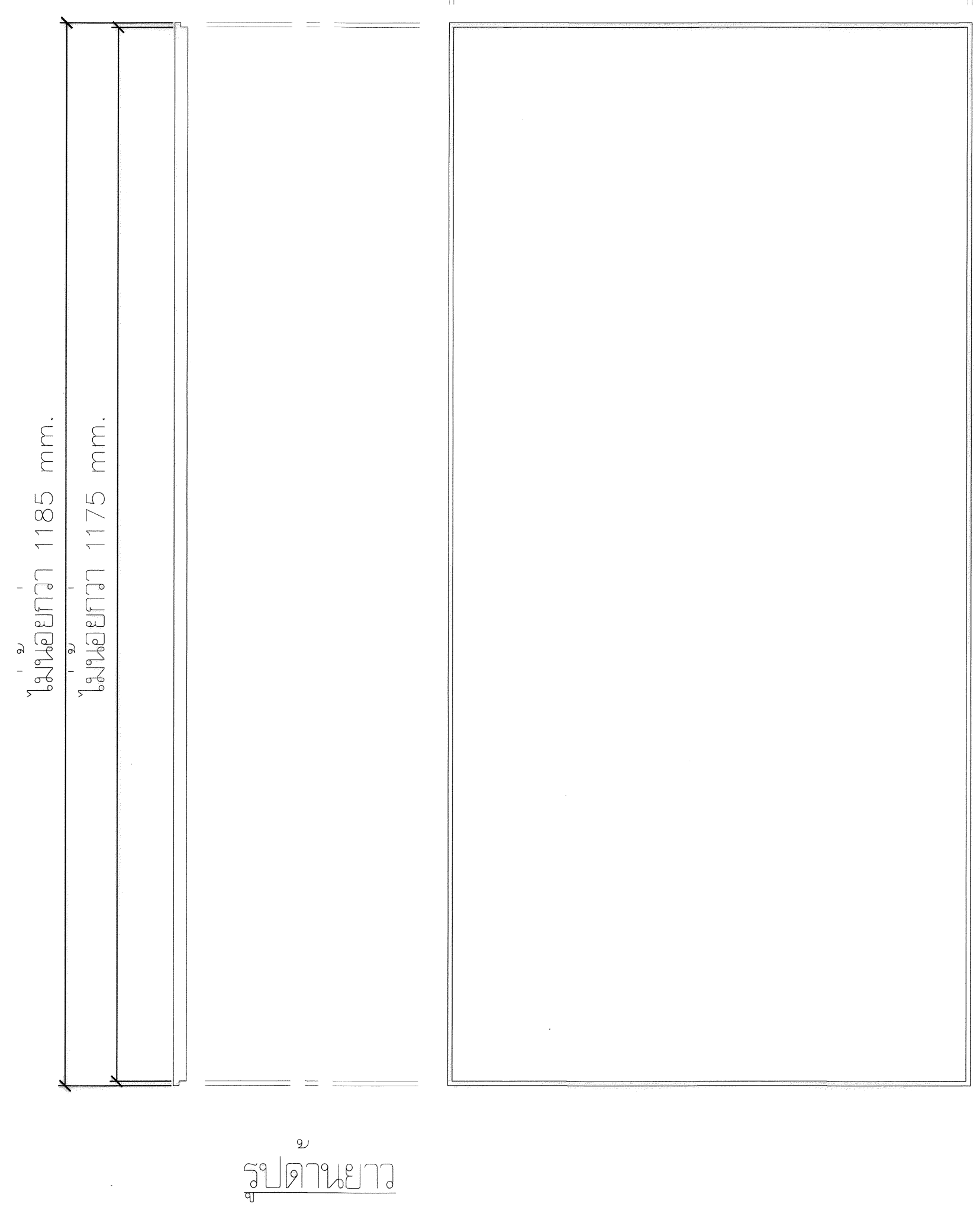
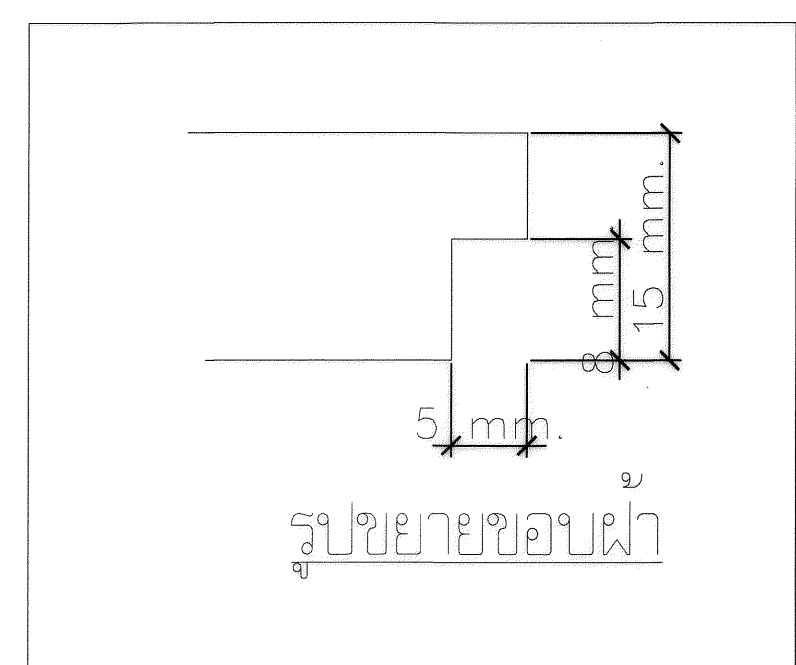
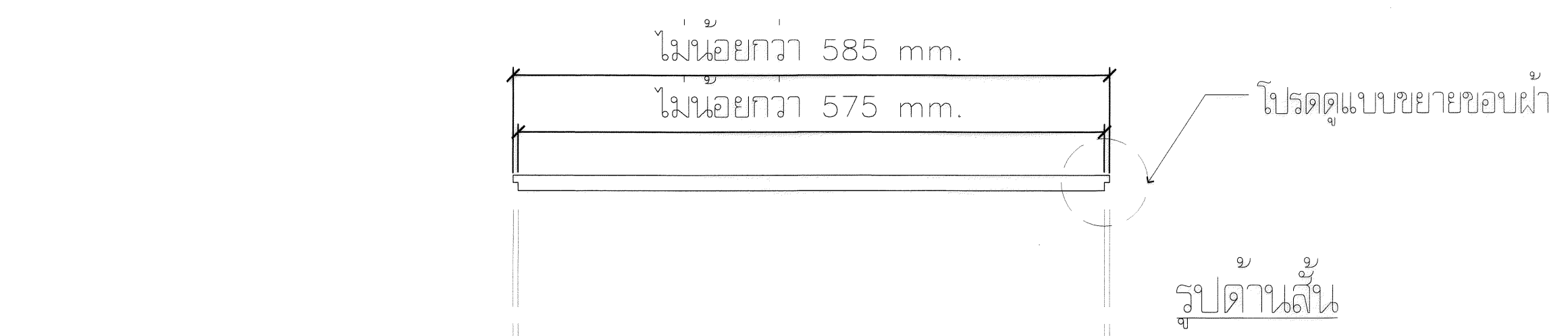
-

แผ่นที่

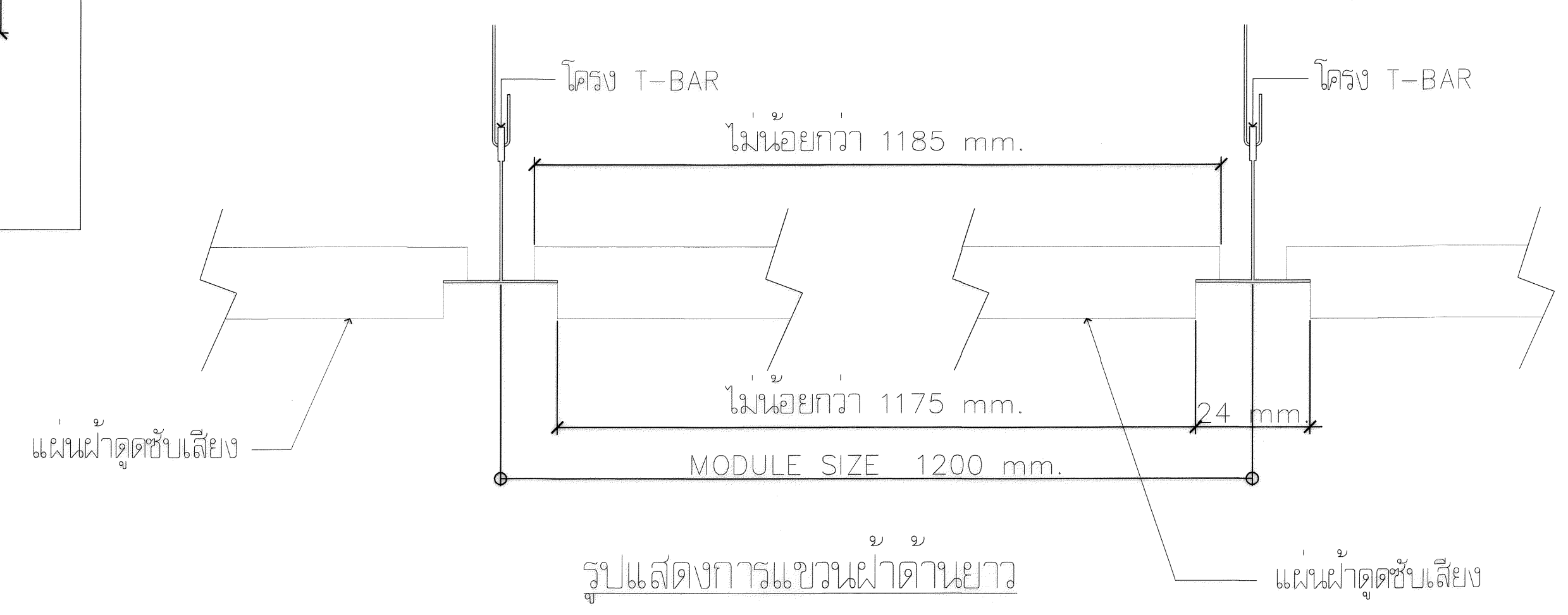
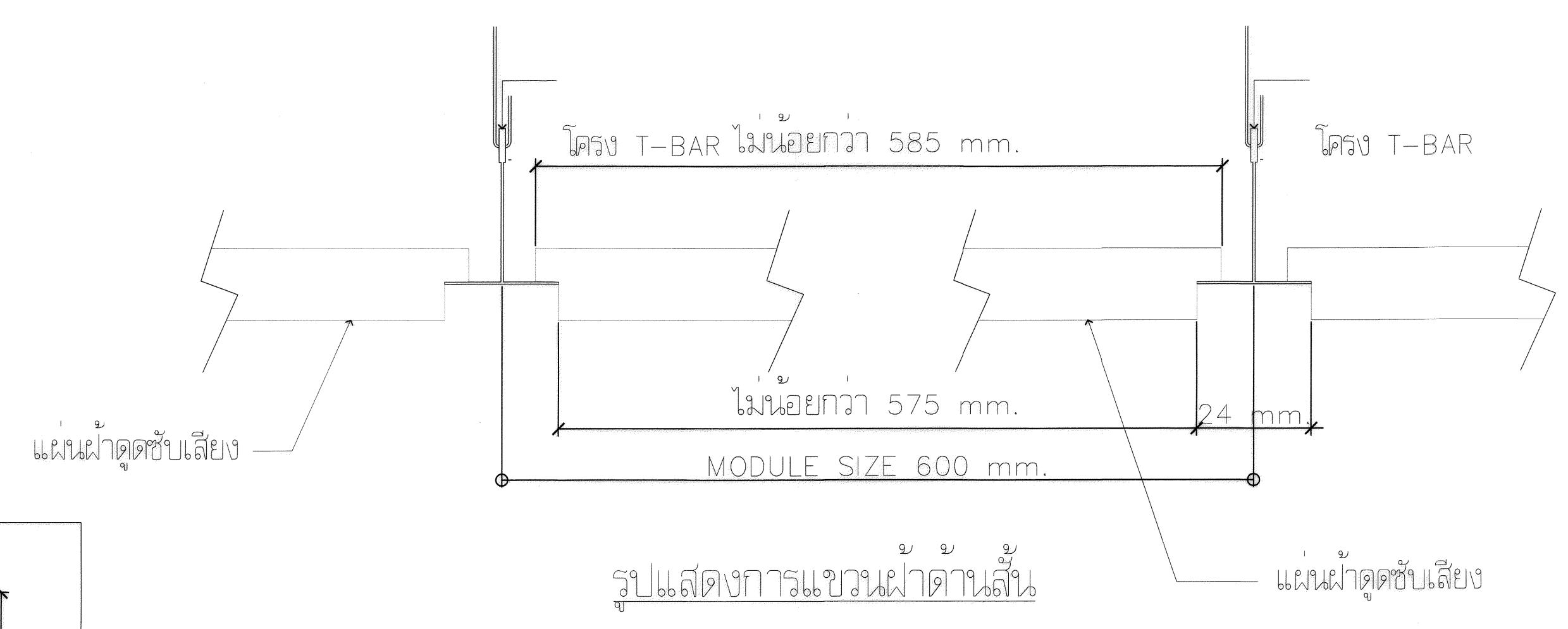
A8-04

รวม


67



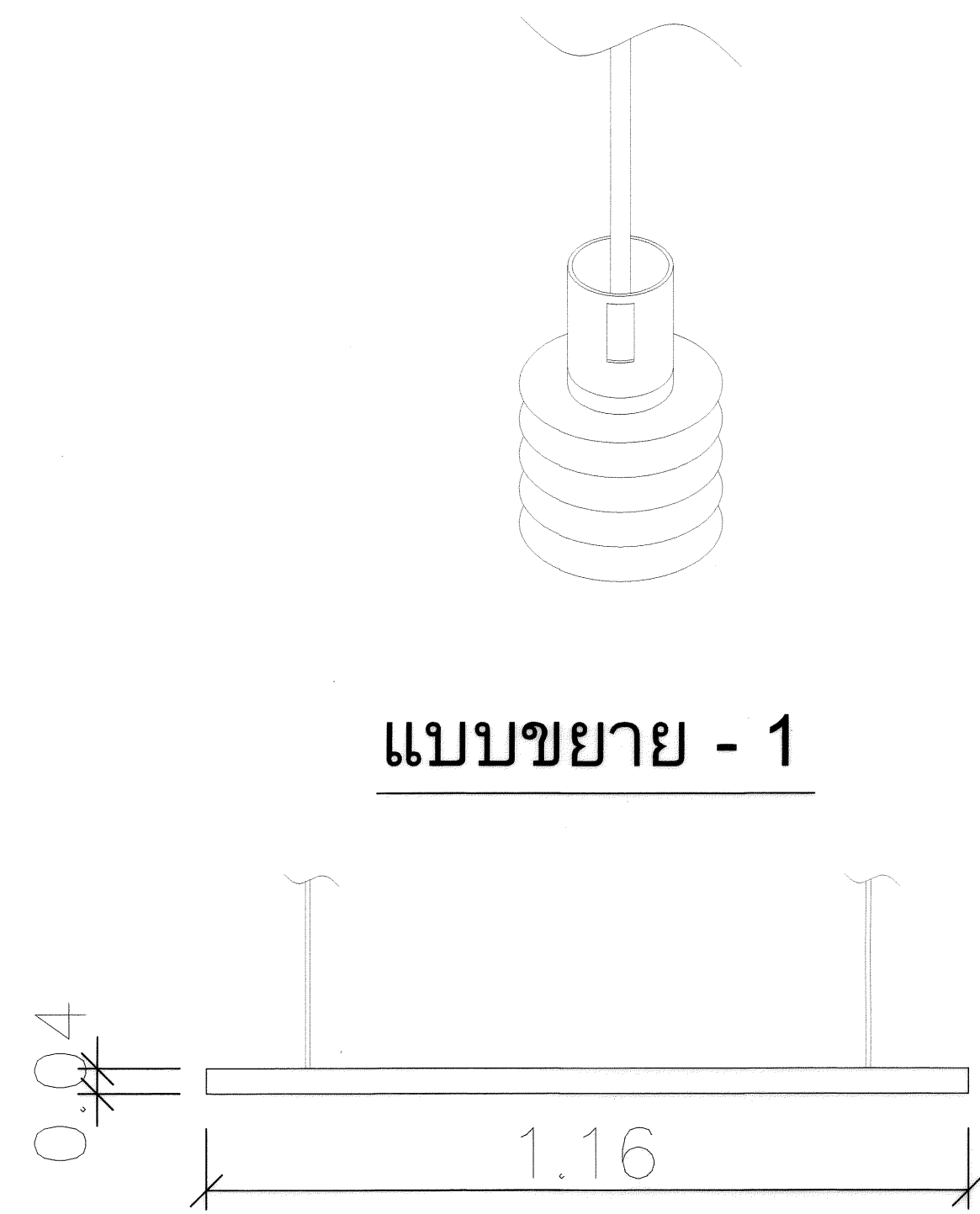
แบบผ้าดูดซับเสียง



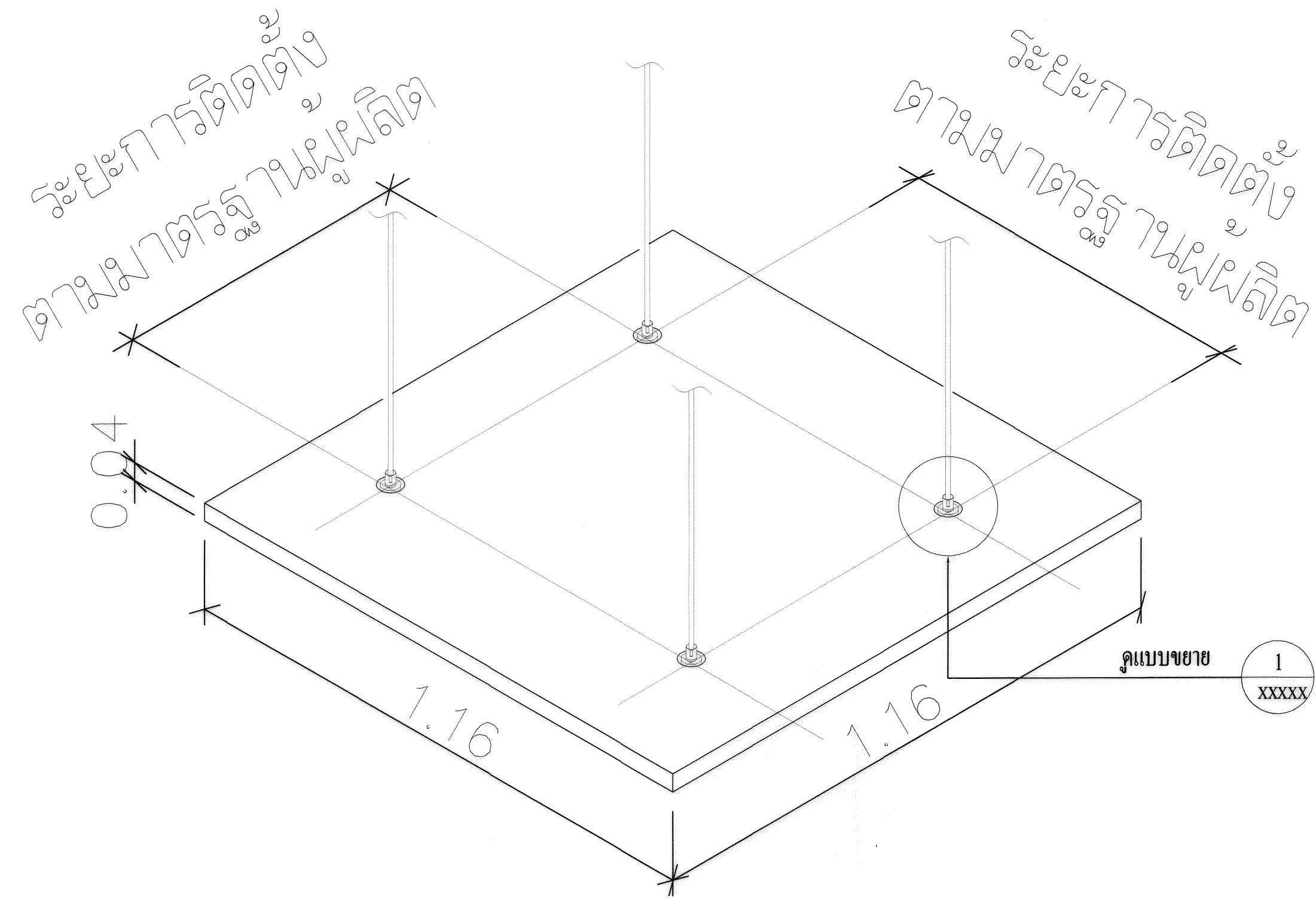
รายละเอียด ผ้าเพดาน ACOUSTICS (C1)  
 ผ้าอะคูสติคส์ชนิด High density fiber ที่มีผิวหน้าไม่มัน มีค่า NRC. อย่างน้อย 0.75  
 Absorption Class B, Fire Test Class A1 มีค่าการสะท้อนแสงอย่างน้อย 85%  
 ชนิดขอบบังใบ ใช้ร่วมกับโครงทีบาร์ระบบเมตริก

 มหาวิทยาลัยเทคโนโลยีราชมงคล กรุงเทพมหานคร		
โครงการ		
บริษัทผู้ดำเนินการ/วิทยุทางวิทยุศาสตร์แห่งประเทศไทย		
อธิการบดี	ดร. สวีต พงษ์ชัยวงศ์	
รองอธิการบดี	ดร. สุกิจ นิตินัย ฐิต	
สถาปนิกออกแบบ	-	
วิศวกรโครงสร้าง	นายสวัสดิ์ ศรีเมืองธน สย.6544 นายณิคมร์ สุวพรม สย.7743	
วิศวกรเครื่องกล	-	
วิศวกรไฟฟ้า	นายณท ธานีเยก ภ.พ.31982	
วิศวกรสุขาภิบาล	-	
ผู้เขียนแบบ	-	
REV.	DESCRIPTION	DATE
	แสดงแบบ	
	ขยาย ติดตั้งผ้าดูดซับเสียง	
	(หลังปรับปรุง)	
มาตรฐานส่วน	วันที่	
-	-	
แผ่นที่	รวม	
A9-01	67	

\* หมายเหตุ: ที่แสดงในแบบใช้เพื่อประกอบการจัดทำแบบเท่านั้น ให้ผู้รับจ้างสำรวจหน้างานจริงก่อนดำเนินการ/เสนอราคา\*



แบบขยาย - 1

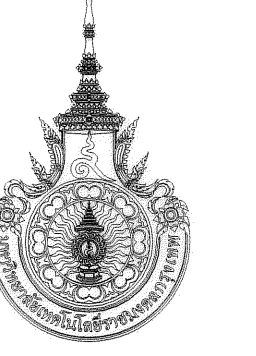


แบบขยายฝ้าชนิดแขวน (C1)

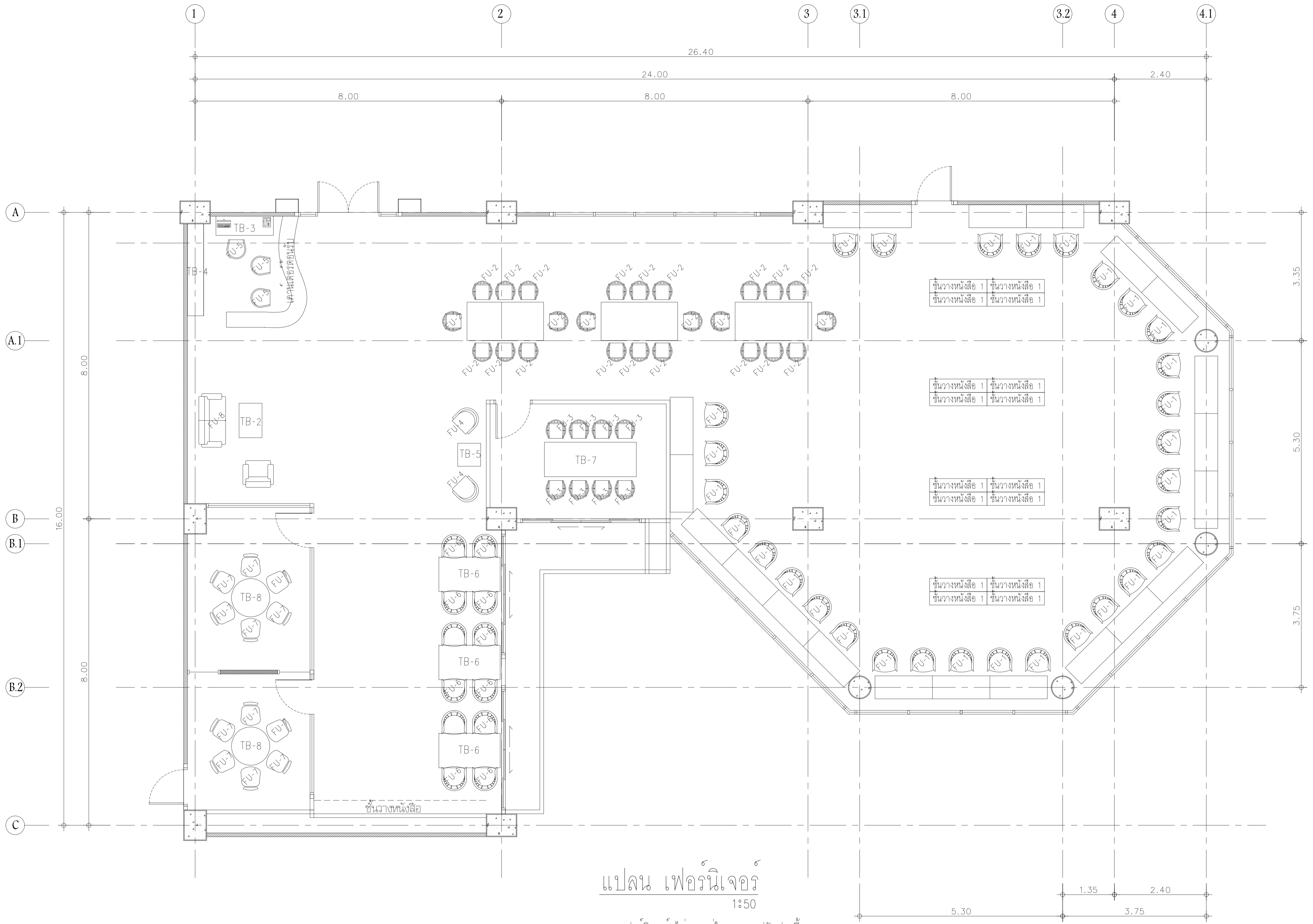
มาตราส่วน 1 : 20

\*ข้อกำหนด ฝ้าเพดาน ACOUSTICS

ฝ้าเพดานดูดซับเสียง ขนาด 1160 x 1160 x 40 มม. ติดตั้งด้วยวิธีดึงสลิงยึดกับท้องพื้น มีค่าการดูดซับเสียงเมื่อเทียบกับ 1 ตารางเมตรที่  $500 \text{ Hz}$  ไม่น้อยกว่า 1.8 วินาที ที่  $1000 \text{ Hz}$  ไม่น้อยกว่า 2.5 วินาที มีค่าการสะท้อนแสงไม่น้อยกว่า 85% ค่า RH = 100% มีค่า INDOOR CLIMATH LABELLING EMISSION CLASS M1 Fire Test Class A1 ยี่ห้อ ROCKFON หรือเทียบเท่า

 มหาวิทยาลัยเทคโนโลยีราชมงคล กรุงเทพฯ		
โครงการ		
บัณฑิตวิทยาลัย		
อธิการบดี		
ดร. ธีรศักดิ์ พงษ์ชัยวงศ์		
รองอธิการบดี		
ดร. สุจิต วัฒนชัยวงศ์		
สถาปนิกผู้ออกแบบ		
-		
วิศวกรโครงสร้าง		
นายสวัสดิ์ ศรีเมืองรม สย.6544		
นายนิคมร์ สุวพทม สย.7743		
วิศวกรเครื่องกล		
-		
วิศวกรไฟฟ้า		
นายณัฐ ทวีโยภา ภ.พท.31982		
วิศวกรสุขาภิบาล		
-		
ผู้เขียนแบบ		
-		
REV.	DESCRIPTION	DATE
แสดงแบบ		
ขยาย ติดตั้งฝ้าดูดซับเสียง ชนิดแขวน (หลังปรับปรุง)		
มาตราส่วน	วันที่	
-	-	
แผ่นฝ้า	รวม	
A9-02	67	

\* ระบุต่างๆ ที่แสดงในแบบนี้ใช้เพื่อประกอบการจัดทำแบบเท่านั้น ให้ผู้รับจ้างสำรวจหน้างานหรือก่อนดำเนินการ/เสนอราคา



แปลน เฟอร์นิเจอร์  
1:50  
หมายเหตุ : เฟอร์นิเจอร์ ไม่รวมอยู่ในรายการปรับปรุงนี้



มหาวิทยาลัยเทคโนโลยีราชมงคล  
กรุงเทพ

โครงการ  
ปรับปรุงห้องอ่านหนังสือ  
อาคาร วิทยาศาสตร์

อธิการบดี  
ดร. สัธิต พุทธิชัยวงศ์

รองอธิการบดี  
ดร. สุกิจ นิตินัย

สถาปนิกผู้ออกแบบ  
-

วิศวกรโครงสร้าง  
นายสวัสดิ์ ศรีเมืองนน สย.6544  
นายชโยดม สุวพรม สย.7743

วิศวกรเครื่องกล  
-

วิศวกรไฟฟ้า  
นายณล พินยา ภ.พ.31982

วิศวกรสุขาภิบาล  
-

ผู้เขียนแบบ  
-

REV.	DESCRIPTION	DATE

แสดงแบบ  
แปลน เฟอร์นิเจอร์  
(หลังปรับปรุง)

มาตราส่วน	วันที่
-	-

แผ่นที่	รวม
FU1-01	67

\* หมายเหตุ : ที่แสดงในแบบใช้เพื่อประกอบการจัดทำแบบเท่านั้น ไม่ผู้รับจ้างสำรวจหรือทำงานจริงก่อนดำเนินการ/เสนอราคา



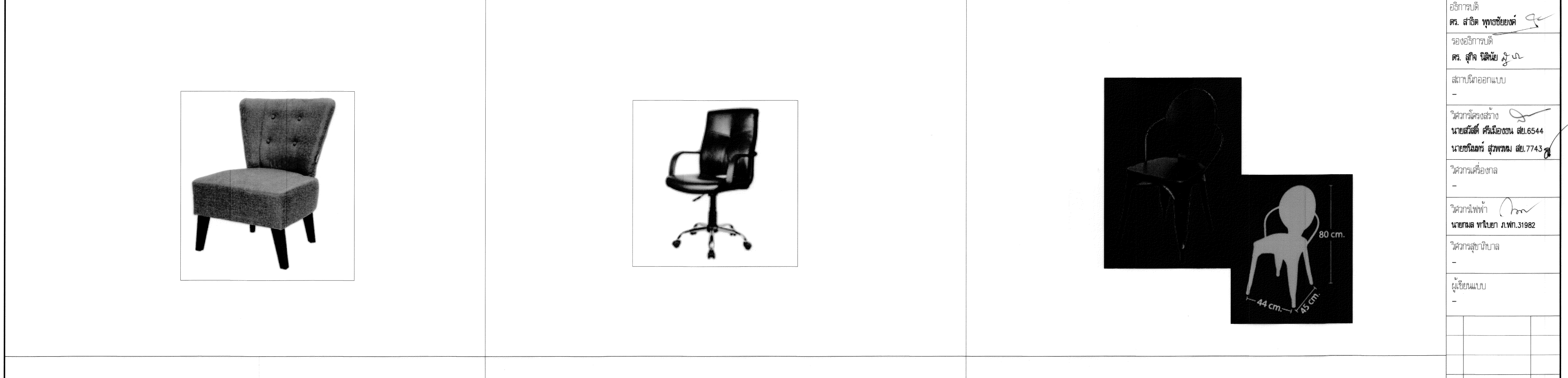


\* ระบุต่าง ๆ ที่แสดงในแบบแปลนเพื่อประกอบการจัดทำแบบเท่านั้น ให้อธิบายลักษณะการใช้งานจริงก่อนดำเนินการ/เสนอราคา\*

FU-2		FU-3		FU-1	
ชนิด	Steel Chair	ชนิด	Steel Chair	ชนิด	Bar Stool
รุ่น	PN922220 GM	รุ่น	PN 92194	รุ่น	PN92131 GM/WD
ขนาด	58x57x80 Cm.	ขนาด	61x60x82 Cm.	ขนาด	43x43x95
วัสดุ	Steel with fabric cushion , ashwood backrest	วัสดุ	Steel with PU coshion	วัสดุ	Steel , Steel with wooden seat
สินค้าของ	PIONEER FURNITURE , S.B.FURNITURE , KONCEPT หรือเทียบเท่า	สินค้าของ	PIONEER FURNITURE , S.B.FURNITURE , KONCEPT หรือเทียบเท่า	สินค้าของ	PIONEER FURNITURE , S.B.FURNITURE , KONCEPT หรือเทียบเท่า



มหาวิทยาลัยเทคโนโลยีราชมงคล  
กรุงเทพ  
โครงการ  
รับงบประมาณจากสำนักงานคณะกรรมการการอุดมศึกษา



อธิการบดี  
ดร. สวีต พุทธิชัยวงศ์  
รองอธิการบดี  
ดร. สุกิจ นิลินัย  
สถาปนิกออกแบบ  
-  
วิศวกรโครงสร้าง  
นายสมศักดิ์ ศรีเมืองชน สย.6544  
นายณัฏฐ์ สุวิวัฒน์ สย.7743  
วิศวกรเครื่องกล  
-  
วิศวกรไฟฟ้า  
นายมงคล ทาใบยา ก.พ.31982  
วิศวกรสุขาภิบาล  
-  
ผู้เขียนแบบ  
-

FU-4		FU-5		FU-6	
ชนิด	ชาวมะพร้าว	ชนิด	เก้าอี้สำนักงาน เพอร์วาดิค Rae II	ชนิด	Steel Chair
รุ่น	19105348	รุ่น	A008313	รุ่น	PN92219GM/WD
ขนาด	63x68x83 cm.	ขนาด	-	ขนาด	55x44x80 Cm.
วัสดุ	ผ้าลายหนึ่ง	วัสดุ	-	วัสดุ	Steel with pine wood seat
สี	BROWN	สี	สีดำ	สี	-
สินค้าของ	PIONEER FURNITURE , S.B.FURNITURE , KONCEPT หรือเทียบเท่า	สินค้าของ	PIONEER FURNITURE , S.B.FURNITURE , KONCEPT หรือเทียบเท่า	สินค้าของ	PIONEER FURNITURE , S.B.FURNITURE , KONCEPT หรือเทียบเท่า

REV.	DESCRIPTION	DATE
	แสดงแบบ แบบ ขยาย เก้าอี้ (1) (หลังปรับปรุง)	
มาตราส่วน	วันที่	
-	-	
แผ่นที่	รวม	
FU2-01	67	



\* ระบุต่างๆ ที่แสดงในแบบใช้เพื่อประกอบการจัดทำแบบเท่านั้น ให้ผู้รับจ้างสำรวจหน้างานจริงก่อนดำเนินการ/เสนอราคา\*

FU-7 FU-8 -

ชนิด	เก้าอี้เหล็กเบาะผ้า	ชนิด	โซฟา 3 ที่นั่ง	ชนิด	-
รุ่น	Tay Chair 19125088	รุ่น	แคปป์้า 59012257	รุ่น	-
ขนาด	45x60x97 cm.	ขนาด	โซฟาขนาด1.8-2.m	ขนาด	-
วัสดุ	-	วัสดุ	-	วัสดุ	-
สี	BROWN	สี	BLACK		
สินค้าของ	PIONEER FURNITURE , S.B.FURNITURE , KONCEPT หรือเทียบเท่า	สินค้าของ	PIONEER FURNITURE , S.B.FURNITURE , KONCEPT หรือเทียบเท่า	สินค้าของ	-



มหาวิทยาลัยเทคโนโลยีราชมงคล  
กรุงเทพ

โครงการ

ปรับปรุงอาคารเรียนอู่ท่าอากาศยานดอนเมืองฝั่ง

อธิการบดี  
ดร. สฤษดิ์ พุทธิชัยมงคล

รองอธิการบดี  
ดร. สุกิจ นิตินัย

สถาปนิกผู้ออกแบบ  
-

วิศวกรโครงสร้าง  
นายสวัสดิ์ ศรีเมืองนน สย.6544

นายชโยดม สุวพยอม สย.7743

วิศวกรเครื่องกล  
-

วิศวกรไฟฟ้า  
นายณล พินยา ภ.พ.31982

วิศวกรสุขาภิบาล  
-

ผู้เขียนแบบ  
-

-

-

REV. DESCRIPTION DATE

ชนิด	-	ชนิด	-	ชนิด	-
รุ่น	-	รุ่น	-	รุ่น	-
ขนาด	-	ขนาด	-	ขนาด	-
วัสดุ	-	วัสดุ	-	วัสดุ	-
สินค้าของ	-	สินค้าของ	-	สินค้าของ	-

แสดงแบบ

แบบ ขยาย เก้าอี้ (2)

(หลังรับปรุง)

มาตราส่วน วันที่

- -

แผ่นที่ รวม

FU2-02 67